

雅安市人民医院专项工程改造设计服务（第二次）

救护车停车棚

建设单位：雅安市人民医院

法人代表：

项目总负责人：

技术总负责人：

设计阶段

工程编号：HF XX-XX

设计单位：中元天纬集团有限公司

设计日期：2025年 4月

建筑施工图设计说明

1 设计依据

- 1.1 本公司与业主签订的工程设计合同书；
- 1.2 当地规划局对该项目总平面图及方案的批复；
- 1.3 由业主提供的本项目红线(拨)图。
- 1.4 国家有关建设法规和设计技术规范：

《民用建筑设计统一标准》 GB50352-2019	《工程建设标准强制性条文》(房屋建筑部分)(2013年版)
《建筑与市政工程防水通用规范》 GB55030-2022	《车库、修车库、停车场设计防火规范》 GB 50067-2014
《建筑与市政工程无障碍通用规范》 GB55019-2022	《车库建筑设计规范》 JGJ 100-2015
《建筑设计防火规范》 GB50016-2014(2018年版)	
《建筑防火通用规范》 GB55037-2022	

与本工程相关的其他地方设计规定。

2 项目概况

2.1 工程名称：红星镇白墙村茶产业提升基础设施项目

2.2 建设地点：四川省雅安市名山区红星镇

2.3 本工程为该项目之“村委会活动室”，工程概要如下：

工程等级	二级	建筑使用性质	停车棚	建筑分类	构筑物
建筑高度(m)	4.5	层数(层)	1	基础形式	详结施
结构类型	钢结构	设计使用年限	26年	结构抗震等级	详结施

3 设计范围

3.1 本工程设计包括建筑、结构专业设计。

4 建筑定位及标高

4.1 本工程建筑放线定位及室外地坪标高详总施；本工程±0.000相当于绝对标高见总图。

4.2 各层平面标注标高为建筑完成面标高，屋面标高为结构面标高。

4.3 本工程标高以m为单位，其他尺寸以mm为单位。

5 建筑防火设计

5.1 建筑的防火分类为多层民用建筑，耐火等级为二级。各个构件的燃烧性能和耐火极限除单独注明外应如下表：

构件名称	燃烧性能	耐火极限(h)
柱	不燃性	2.5
梁	不燃性	1.5
楼板	不燃性	1.0
屋面承重构件	不燃性	1.0
疏散楼梯	不燃性	1.0
楼梯间墙	不燃性	2.0
疏散走道两侧隔墙、非承重外墙	不燃性	1.0
房间隔墙	不燃性	0.5
防火墙	不燃性	3.0

5.2 防火分区：本项目按《建筑设计防火规范》GB50016-2014(2018年版)划分防火分区，整栋建筑划分为一个防火分区。防火分区的建筑面积满足规范要求，疏散距离及疏散宽度满足规范要求。

5.3 室内装修材料需符合《建筑内部装修设计防火规范》GB50222-2017的相关要求。

5.4 管道穿过隔墙、楼板时，应采用防火材料将其周围的缝隙填塞密实。

5.5 建筑内的隔墙均应砌至梁板底部，且不留缝隙。

6 屋面工程

6.1 屋面防水等级为三级，一道防水设防(屋面金属板可视为一道防水)。

6.2 屋面保温防水施工应严格遵照《屋面工程技术规范》(GB50345-2012)及相关施工及验收规范执行。

6.3 屋面泛水、变形缝、水落口、出屋面管道、屋面垂直(或水平)出入口、屋面设施等处的防水构造及处理均应符合《屋面工程技术规范》GB50345-2012中的相关规定。

6.4 本工程雨水排放均为有组织排水，屋面雨水管采用 $\phi 100$ UPVC管；雨水管到地面接入室外雨水沟，再接室外雨水管网，详见水施总图；屋面雨水管下水口位置及排水设计见屋顶平面图。

6.5 雨水经雨水管或吐水管排至下层屋面、地面或散水沟时，出水口下方设置 $300 \times 300 \times 100$ ，C20细石混凝土水簸箕。

6.6 卷材防水屋面基层与突出屋面结构(女儿墙)的交接处，以及基层的转角处(水落口)，均应做成半径不小于50mm的圆弧；内部排水的水落口周围应做成略低的凹坑，并增铺附加层。

6.7 防水层做好后应注意保护，并要求做正式防水试验合格后方可进行下一道工序的施工。

7 钢结构防火和防锈

7.1 钢构件采用厚型防火材料，做法详结构施工图。构件防火涂料质保期应不低于30年；油漆保护层使用年限不小于5年；所以的防护需定期维护。

7.2 建筑构件的燃烧性能和耐火极限应满足现行《建筑设计防火规范》GB50016-2014(2018年版)表3.2.1的规定。构件应刷防火涂料，防火涂料的厚度以达到二级耐火等级要求为准。

7.3 采用的防火涂料应出具国家检测部门在实际涂层厚度情况下的耐火极限的有效检测报告，并严禁采用低耐火极限情况下的涂层厚度进行叠加而推算出该涂料的耐火等级的涂料。所采用钢结构防火涂料还应经国家防火建材质检中心检测，各项指标均须达到国家有关标准要求，并且得到当地消防部门认可，所有涂料材质须由业主确认。

7.4 a: 构件制作完后进行抛丸除锈处理，除锈等级为Sa21/2；高强螺栓摩擦面抗滑移系数 ≥ 0.40 。

b: 钢结构在使用过程中应定期进行油漆，维护。

c: 位于 ± 0.000 以下的钢结构表面涂刷掺水泥重量2%的NaNO水泥砂浆。

d: 涂装：主钢结构均采用底漆：环氧富锌2遍，干漆膜厚度不低于 $70 \mu\text{m}$ ；中间漆：环氧云铁1遍，干漆膜厚度不低于 $60 \mu\text{m}$ ；面漆：聚氨酯2遍，干漆膜厚度不低于 $70 \mu\text{m}$ ；总干漆膜厚度不低于 $200 \mu\text{m}$ 。室外钢结构采用：底漆：聚氨酯2遍，干漆膜厚度不低于 $100 \mu\text{m}$ ；面漆：面漆：聚氨酯2遍，干漆膜厚度不低于 $60 \mu\text{m}$ ；总干漆膜厚度不低于 $160 \mu\text{m}$ 。涂料的质量、性能及检验要求，应符合现行标准《建筑用钢结构防腐涂料》JG/T224的规定，宜优先采用环保、防锈、耐腐蚀、耐候性能优异的涂装。

设计单位：
DESIGN COMPANY



中元天纬集团有限公司

设计证书乙级编号:A452009123
No. A452009123 Class B of Design Certificate

建设单位: CLIENT

雅安市人民医院

项目名称: PROJECT NAME

雅安市人民医院专项工程
改造设计服务(第二次)

图名: DRAWING TITLE

设计说明

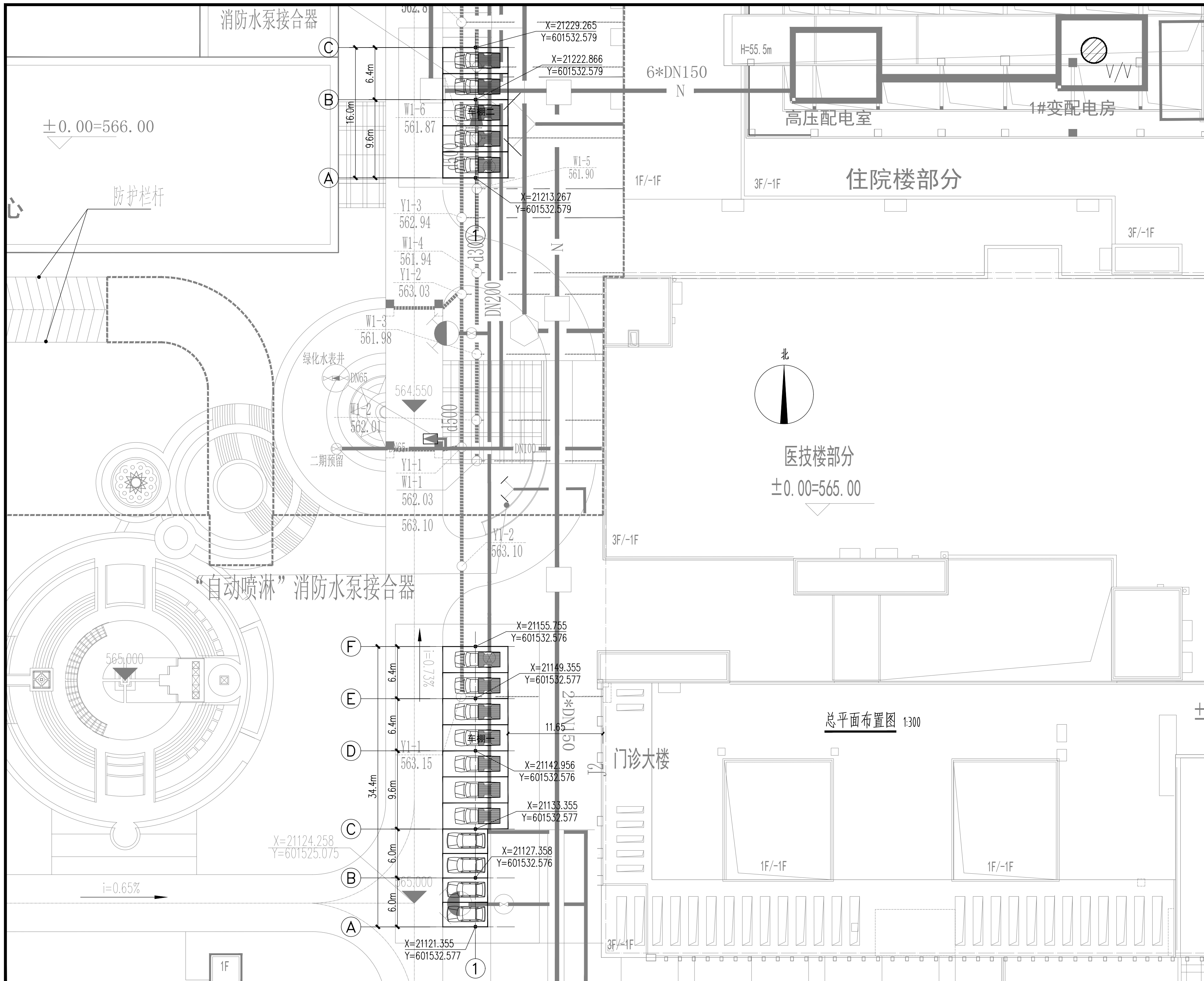
项目负责人 PROJECT DIRECTOR	梁晔晖	
审定人 APPROVER	王金华	
专业负责人 DISCIPLINE HEAD	梁晔晖	
审核人 VERIFIER	贺永康	
校对人 PROOFREADER	喻玺	
设计人 DESIGNER	刘晓	

注册执业章: SEAL OF CERTIFIED DESIGNER

出图章: SEAL OF DRAWING ISSUE

设计阶段 DESIGN STAGE	建施	出图日期 DATE	2025.04
比例 SCALE	1:100	版别 EDITION	第A版
图号 DRAWING No.	JS-01	工程编号 PROJECT No.	

1. 非本院书面批准，不得随意将任何部分翻印。切勿以比例尺量此图，一切依图内数字所示为准，施工单位必须核对专业图纸之准确，如发现有任何矛盾处，应及时通知本公司，修改或确认后，方可施工。
2. 本图纸需经审核机构审核通过后方可用于施工。



设计单位:
DESIGN COMPANY

中元天纬集团有限公司

设计证书乙级编号:A452009123
No. A452009123 Class A of Design Certificate

建设单位: CLIENT

雅安市人民医院

项目名称: PROJECT NAME

雅安市人民医院专项工程
改造设计服务 (第二次)

图名: DRAWING TITLE

总平面布置图

项目负责人 PROJECT DIRECTOR	梁晔晖	
审定人 APPROVER	王金华	
专业负责人 DISCIPLINE HEAD	梁晔晖	
审核人 VERIFIER	贺永康	
校对人 PROOFREADER	喻玺	
设计人 DESIGNER	刘晓	

注册执业章: SEAL OF CERTIFIED DESIGNER

出图章: SEAL OF DRAWING ISSUE

设计阶段 DESIGN STAGE	建施	出图日期 DATE	2025.04
比例 SCALE	1:100	版别 EDITION	第A版
图号 DRAWING No.	JS-02	工程编号 PROJECT No.	

1. 非本院书面批准, 不得随意将任何部分翻印, 切勿以比例尺量此图, 一切依图内数字所示为准, 施工单位必须核对专业图纸之准确, 如发现有任何矛盾处, 应及时通知本公司, 修改或确认后, 方可施工。
2. 本图纸需经审查机构审核通过后方可用于施工。

设计单位:
DESIGN COMPANY



中元天纬集团有限公司

设计证书乙级编号:A452009123
No. A452009123 Class B of Design Certificate

建设单位: CLIENT

雅安市人民医院

项目名称: PROJECT NAME

雅安市人民医院专项工程
改造设计服务(第二次)

图名: DRAWING TITLE

车棚一平面图

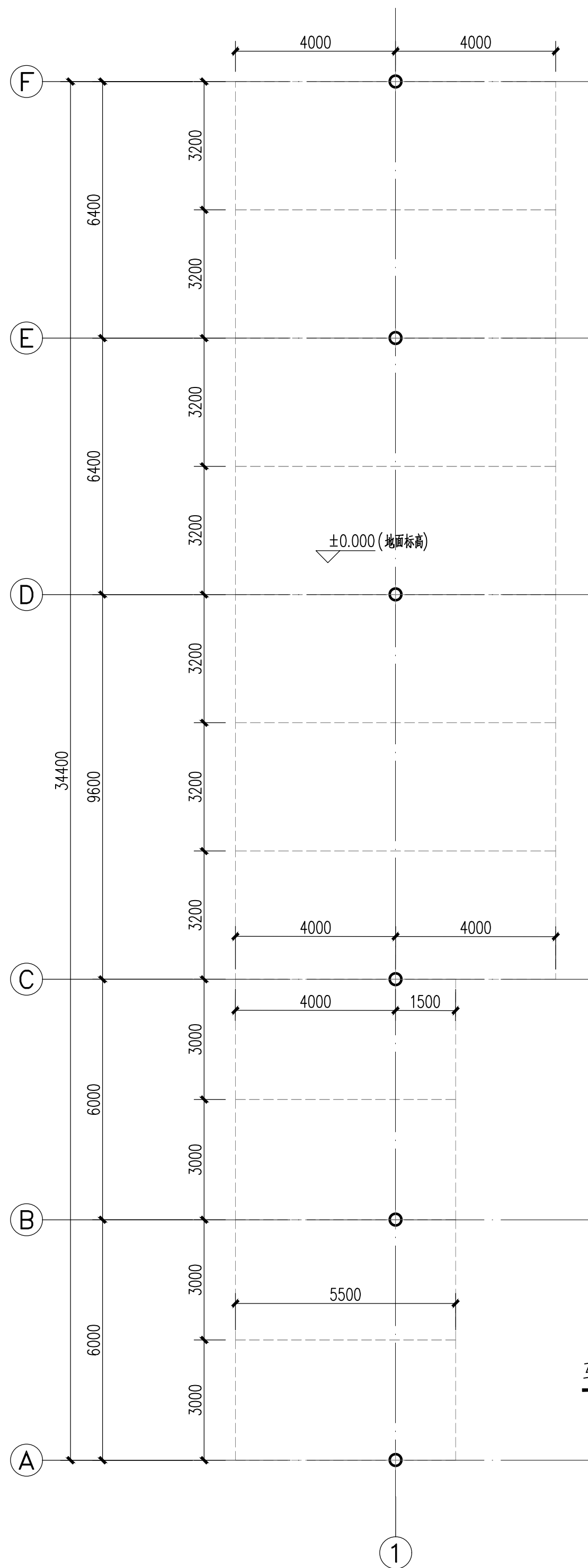
项目负责人 PROJECT DIRECTOR	梁晔晖	梁晔晖
审定人 APPROVER	王金华	王金华
专业负责人 DISCIPLINE HEAD	梁晔晖	梁晔晖
审核人 VERIFIER	贺永康	贺永康
校对人员 PROOFREADER	喻玺	喻玺
设计人 DESIGNER	刘晓	刘晓

注册执业章: SEAL OF CERTIFIED DESIGNER

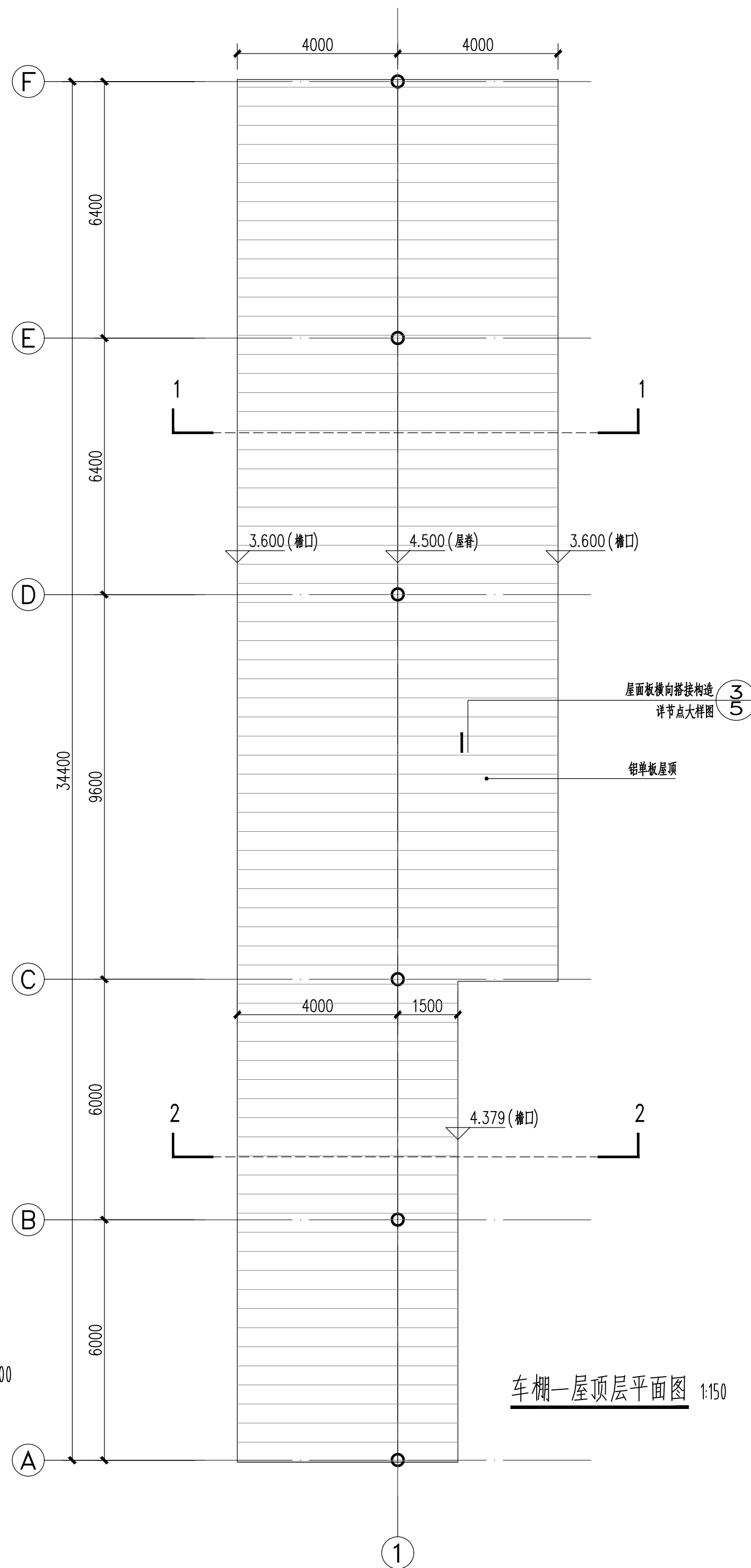
出图章: SEAL OF DRAWING ISSUE

设计阶段 DESIGN STAGE	建筑	出图日期 DATE	2025.04
比例 SCALE	1:100	版别 EDITION	第A版
图号 DRAWING No.	JS-03	工程编号 PROJECT No.	

1. 非本院书面批准, 不得随意将任何部分翻印, 切勿以比例尺量此图, 一切依图内数字所示为准, 施工单位必须核对专业图纸之准确, 如发现有任何矛盾处, 应及时通知本公司, 修改或确认后, 方可施工。
2. 本图纸需经审核机构审核通过后方可用于施工。



车棚一层平面图 1:100



车棚一屋顶层平面图 1:150

设计单位:
DESIGN COMPANY



中元天纬集团有限公司

设计证书乙级编号:A452009123
No. A452009123 Class A of Design Certificate

建设单位: CLIENT

雅安市人民医院

项目名称: PROJECT NAME

雅安市人民医院专项工程
改造设计服务(第二次)

图名: DRAWING TITLE

车棚二平面图

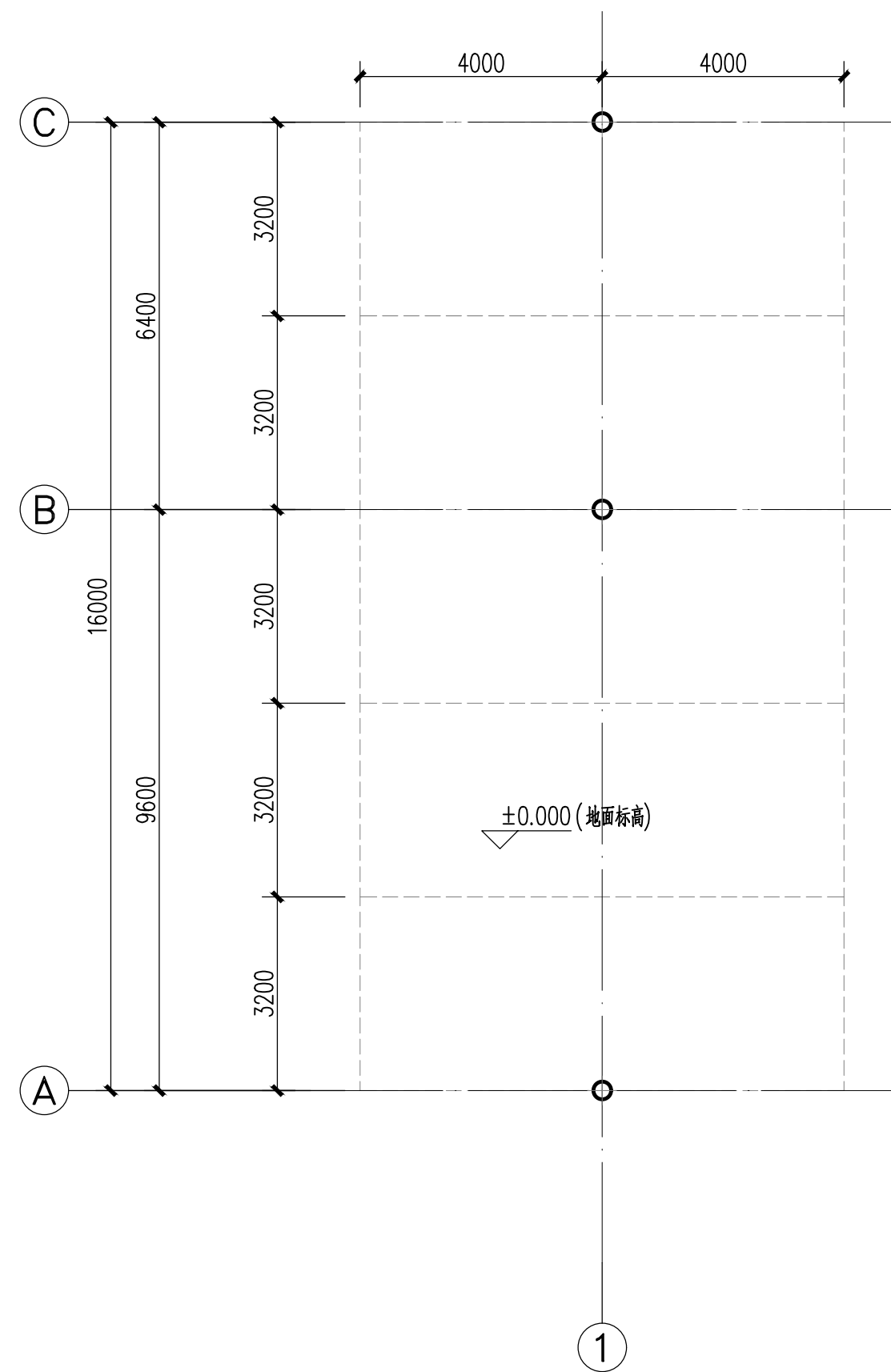
项目负责人 PROJECT DIRECTOR	梁晔晖	梁晔晖
审定人 APPROVER	王金华	王金华
专业负责人 DISCIPLINE HEAD	梁晔晖	梁晔晖
审核人 VERIFIER	贺永康	贺永康
校对人 PROOFREADER	喻玺	喻玺
设计人 DESIGNER	刘晓	刘晓

注册执业章: SEAL OF CERTIFIED DESIGNER

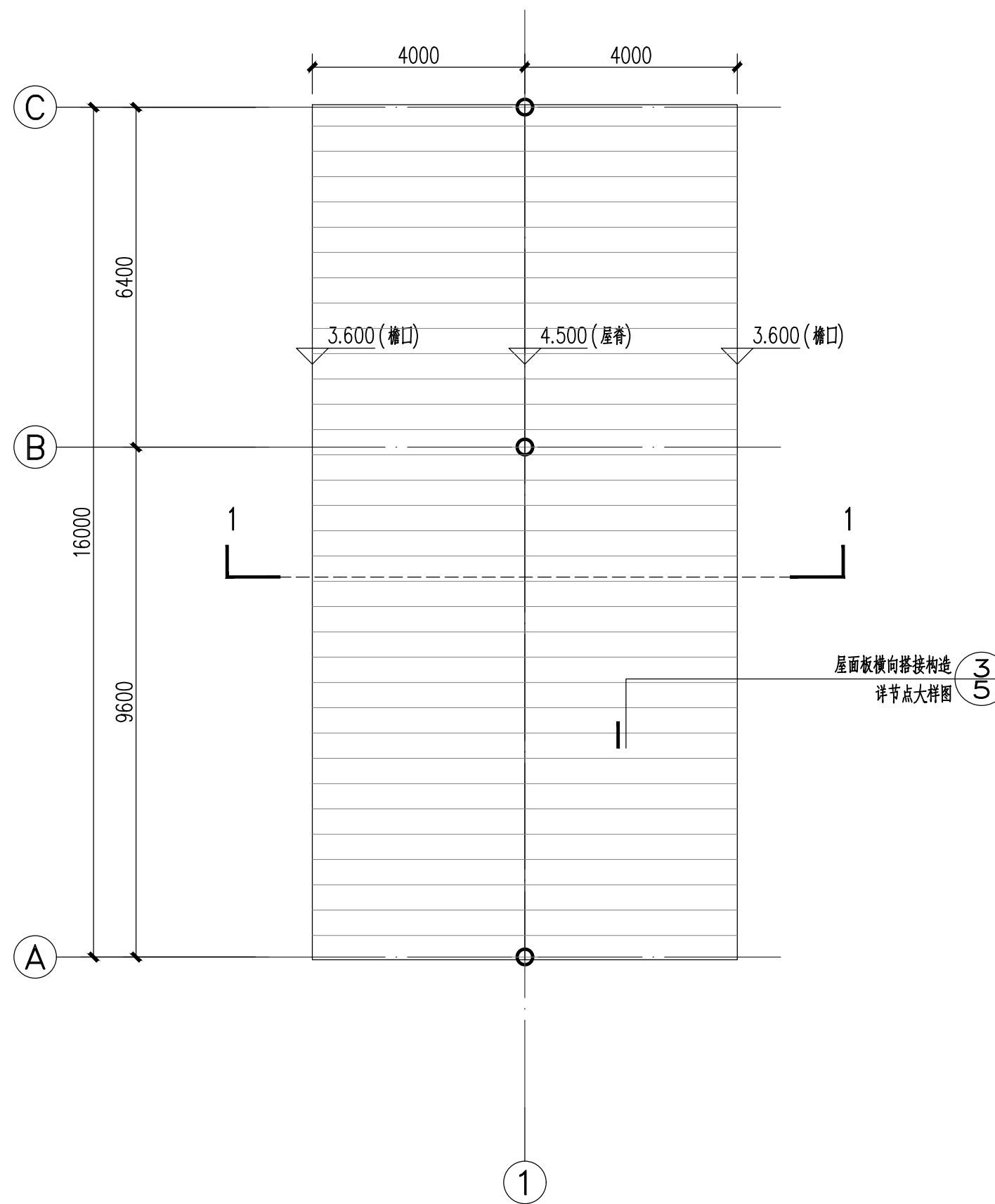
出图章: SEAL OF DRAWING ISSUE

设计阶段 DESIGN STAGE	建施	出图日期 DATE	2025.04
比例 SCALE	1:100	版别 EDITION	第A版
图号 DRAWING No.	JS-04	工程编号 PROJECT No.	

1. 非本院书面批准, 不得随意将任何部分翻印, 切勿以比例尺量此图, 一切依图内数字所示为准, 施工单位必须核对专业图纸之准确, 如发现有任何矛盾处, 应及时通知本公司, 修改或确认后, 方可施工。
2. 本图纸需经审查机构审核通过后方可用于施工。



车棚二一层平面图 1:150



车棚二一层平面图 1:150

设计单位:
DESIGN COMPANY



中元天纬集团有限公司

设计证书乙级编号:A452009123
No. A452009123 Class B of Design Certificate

建设单位: CLIENT

雅安市人民医院

项目名称: PROJECT NAME

雅安市人民医院专项工程
改造设计服务(第二次)

图名: DRAWING TITLE

剖面图

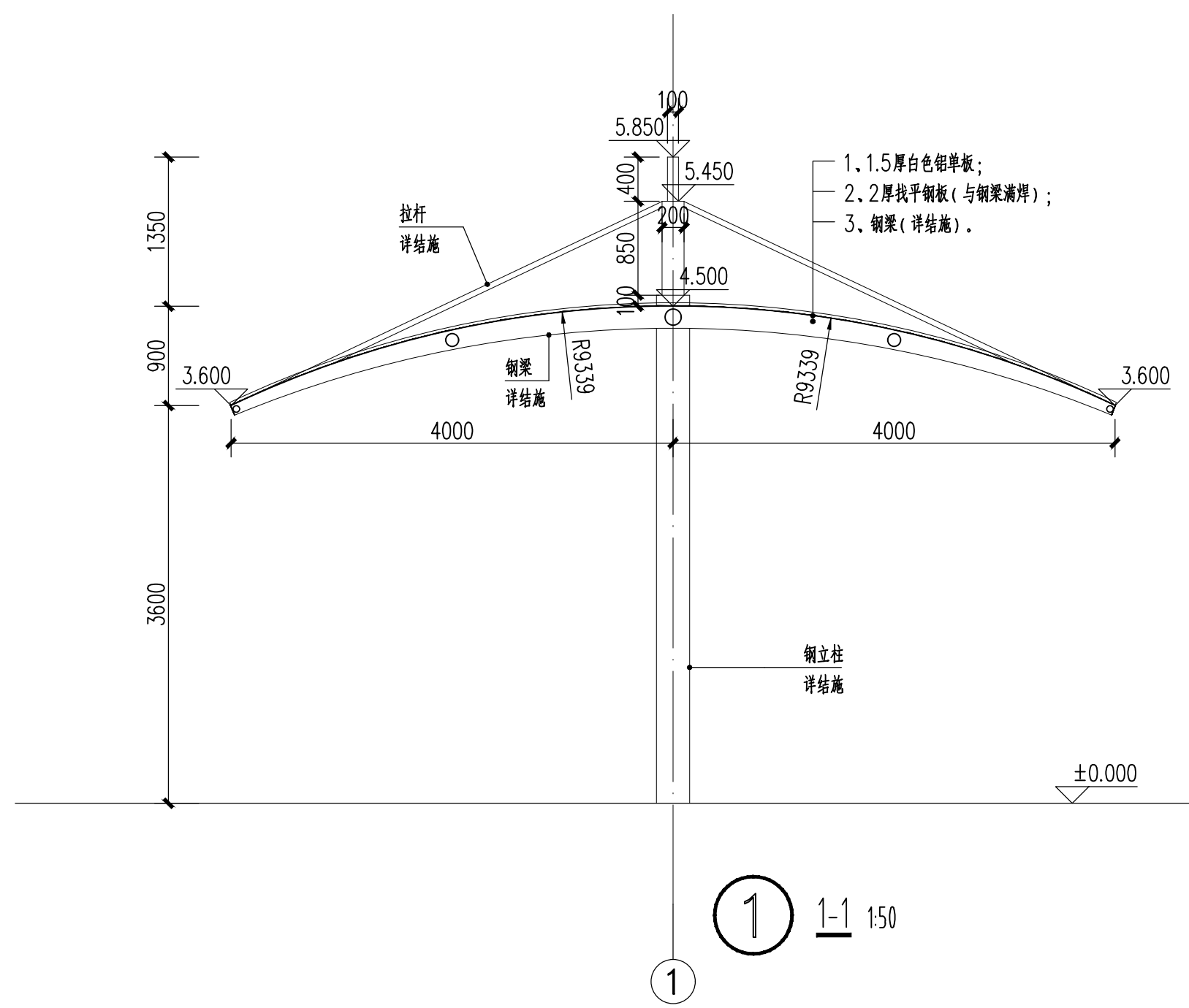
项目负责人 PROJECT DIRECTOR	梁晔晖	
审定人 APPROVER	王金华	
专业负责人 DISCIPLINE HEAD	梁晔晖	
审核人 VERIFIER	贺永康	
校对人 PROOFREADER	喻玺	
设计人 DESIGNER	刘晓	

注册执业章: SEAL OF CERTIFIED DESIGNER

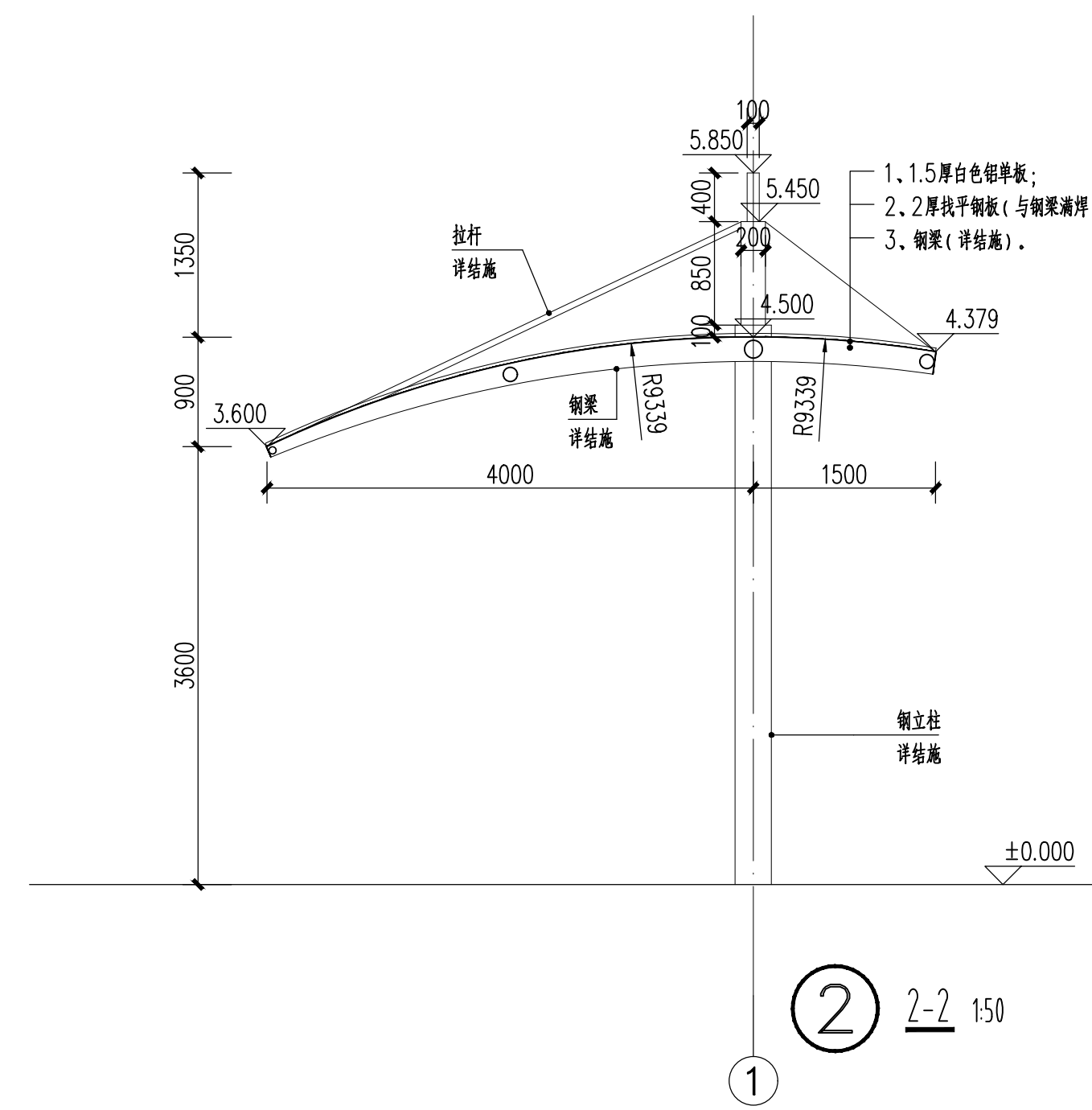
出图章: SEAL OF DRAWING ISSUE

设计阶段 DESIGN STAGE	建施	出图日期 DATE	2025.04
比例 SCALE	1:100	版别 EDITION	第A版
图号 DRAWING No.	JS-05	工程编号 PROJECT No.	

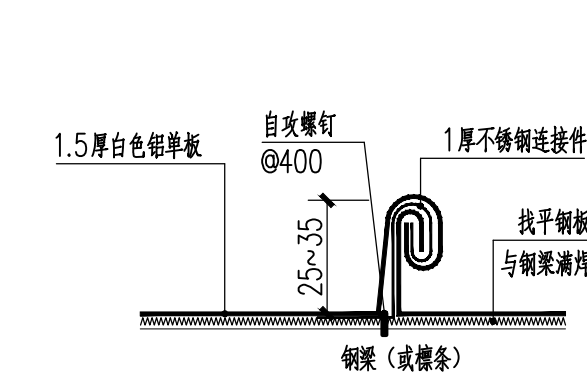
1. 非本院书面批准, 不得随意将任何部分翻印, 切勿以比例尺量此图, 一切依图内数字所示为准, 施工单位必须核对专业图纸之准确, 如发现有任何矛盾处, 应及时通知本公司, 修改或确认后, 方可施工。
2. 本图纸需经审核机构审核通过后方可用于施工。



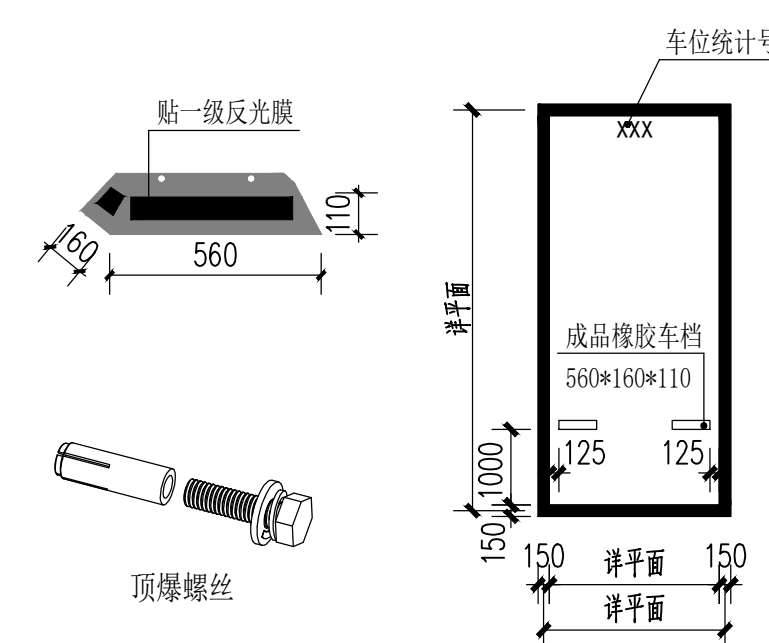
① 1-1 1:50



② 2-2 1:50

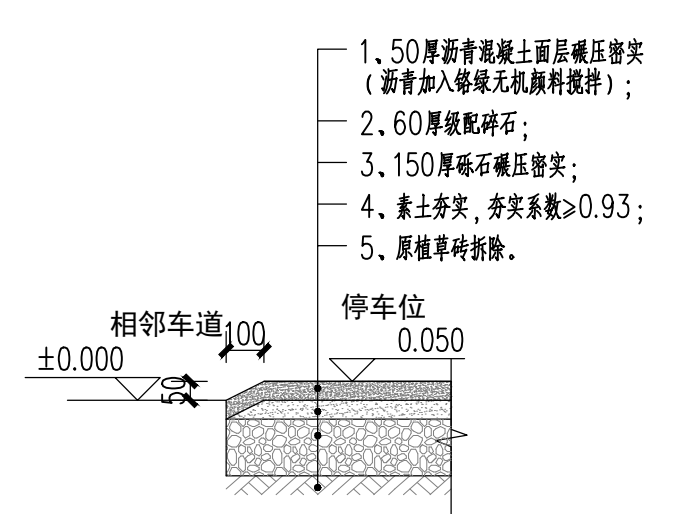


③ 屋面板横向搭接构造 1:100



④ 停车位大样图 1:50

说明: 1. 本图尺寸以mm为单位;
2. 车位标线采用白色热熔标线。
3. 耐磨橡胶, 贴反光膜;
4. 安装稳定, 采用内膨胀螺栓固定;
5. 车位统计号采用黑体1000-1200号字;



⑤ 混凝土路面 1:20